



TANQUES DE FIBRA DE VIDRIO

Los Tanques marca Truwater® son fabricados en una sola pieza con revestimiento de polietileno de alta densidad muy resistentes a fugas por su ingeniería de polímero encapsulado.

Los Tanques cuentan con una reforzada construcción de fibra de vidrio, ofreciendo excelente rendimiento y durabilidad.

Disponibles desde 8" x 17" hasta 48" x 72" con una variedad de configuraciones diferentes, diseñados para ofrecerle años de rendimiento sin preocupaciones.

INGENIERÍA AVANZADA Y FABRICACIÓN.

Procesos de fabricación. Los revestimientos de PEAD de 6 "a 36" están hechos de máquina de moldeo por soplado controlada por CNC. El revestimiento de PEAD del tanque industrial está hecho de una máquina de moldeo rotacional controlada por CNC. Las inserciones y bases de entrada son de máquinas de moldeo por inyección controladas por CNC. Las cubiertas externas de FRP están hechas de una máquina de bobinado de filamentos multiteje controlada por CNC.

Los tanques TRUWATER® se someten a una prueba de fugas antes de salir de la fábrica. Los productos seleccionados aleatoriamente se someten a pruebas de fatiga y estallido para verificar los parámetros de diseño y calidad.

CONDICIONES DE FUNCIONAMIENTO.

Presión máxima de funcionamiento: 10 bar (150 psi) .

Rango de temperatura de funcionamiento: 1 - 50 ° C (34 - 120 ° F).

MATERIALES DE CONSTRUCCIÓN.

Todos los materiales de construcción en contacto con el agua son materiales de calidad alimentaria.

Cubierta interna (revestimiento): Polietileno de Alta Densidad (PEAD)

Cubierta exterior: Fibra de vidrio reforzado con resina epoxi. Las inserciones de entrada están hechas de plástico térmico reforzado con vidrio moldeado por inyección. Las bridas están hechas de fundición de aluminio. Las bases del tanque residencial están hechas de plástico termoestable moldeado por inyección de resistencia al impacto. Las bases de los tanques industriales están hechas de laminado FRP.

APLICACIONES EN FILTRACIÓN DE AGUA.

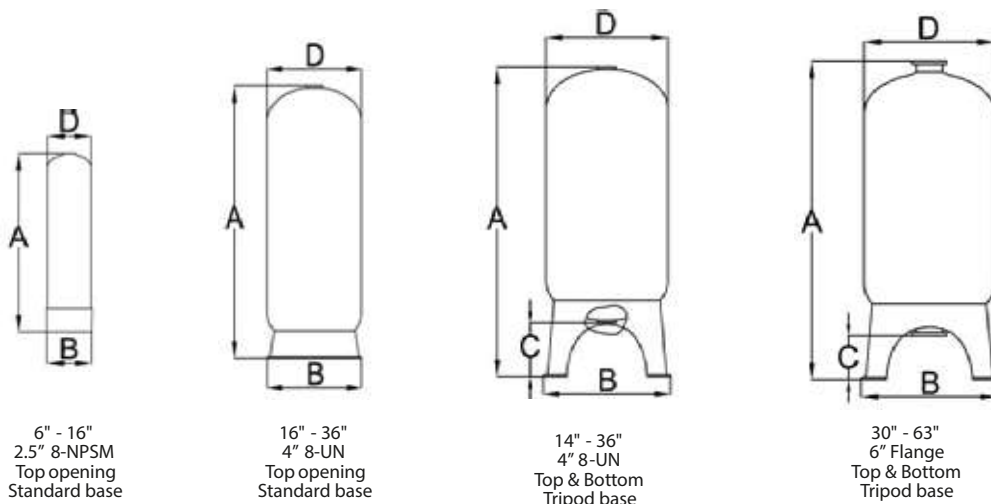
- Ablandamiento de agua
- Almacenamiento de agua
- Intercambiador de iones

ESPECIFICACIONES

Tamaño (pulgadas)	Boca del Tanque		Capacidad		Base	Dimensiones (mm)			
	Top	BTM	Litros	Galones		A	B (O)	C	D (O)
9" x 48"	2.5" 8-NPSM	/	44.4	11.7	STD	1225	240	/	232
10" x 54"	2.5" 8-NPSM	/	63.3	16.7	STD	1385	269	/	260
12" x 52"	2.5" 8-NPSM	/	97	25.7	STD	1330	318	/	310
13" x 54"	2.5" 8-NPSM	/	105.3	27.9	STD	1380	343	/	336
14" x 65"	2.5" 8-NPSM	/	148.5	39.3	STD	1655	369	/	362
16" x 65"	2.5" 8-NPSM	/	192.1	50.8	STD	1650	422	/	412
18" x 65"	4" 8-UN	/	268	70.9	STD	1670	451	/	461
21" x 62"	4" 8-UN	/	341	90.2	STD	1620	532	/	543
24" x 72"	4" 8-UN	/	490	129.6	STD	1900	616	/	615
30" x 72"	6" FLG	6" FLG	735	194.4	TRIPOD	2260	/	270	765
36" x 72"	6" FLG	6" FLG	1031	272.8	TRIPOD	2280	/	295	920
42" x 72"	6" FLG	6" FLG	1461	386.5	TRIPOD	2300	/	303	1067
48" x 72"	6" FLG	6" FLG	1890	499.3	TRIPOD	2250	/	300	1215

NOTE.

1. All vessels are completed with food grade PE liner. (complied to FDA regulation 21 CFR 177.1520 and safe for drinking water.
2. All dimensions are for reference only and subjected to change without notice.





Distribuido por:
WATER TECHNOLOGIES DE MÉXICO, S. A. DE C. V.

Río San Lorenzo # 615, Col. Fuentes del Valle
San Pedro Garza García, N. L. 64000, México.

Tel. (81) 8344 5050
Web. www.tratamientosdeagua.com
Correo. ventas@tratamientosdeagua.com